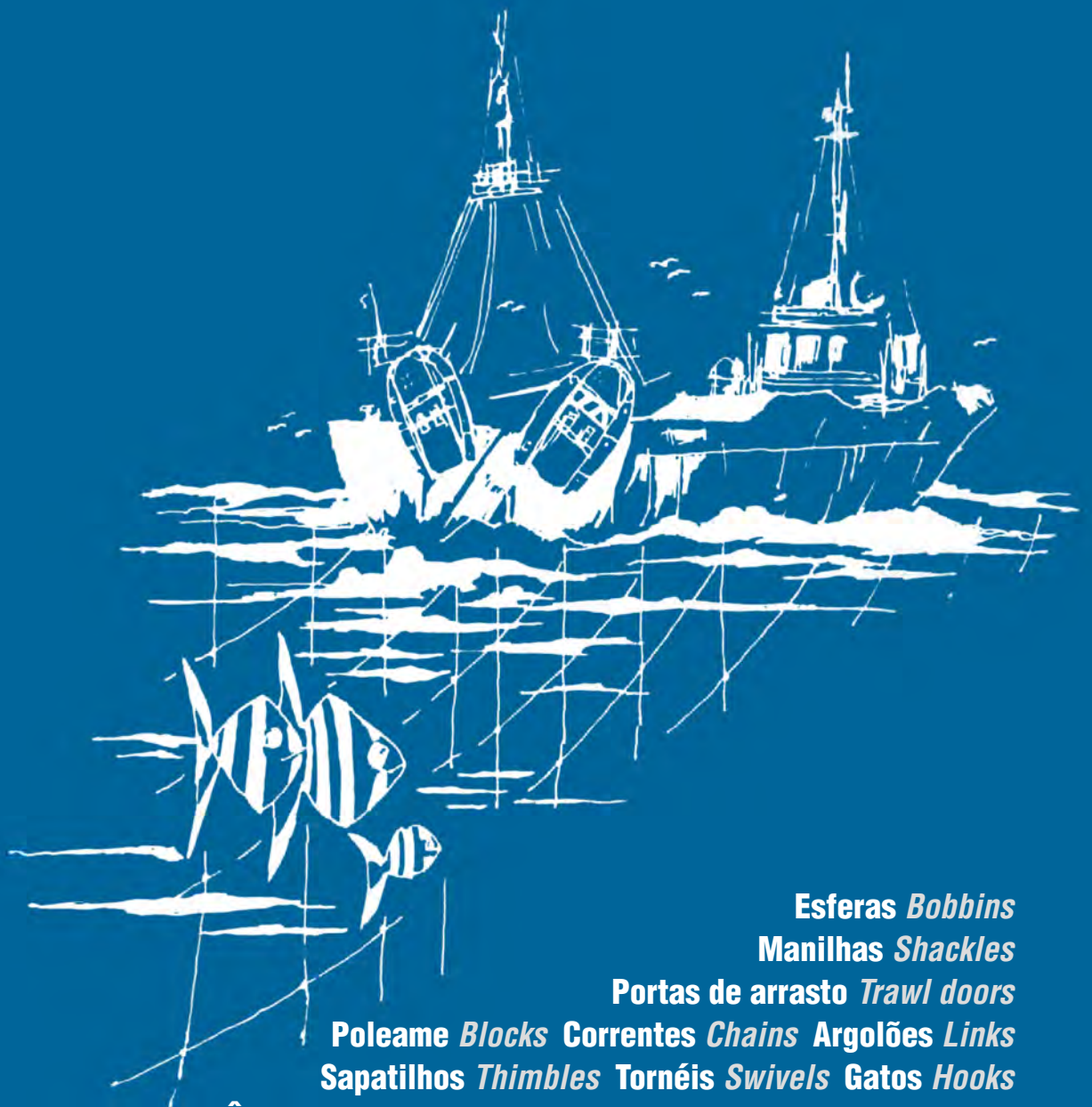


SOUNETE

EQUIPAMENTOS PARA PESCA INDUSTRIAL
TRAWL FISHING HARDWARE AND GEAR



Esferas *Bobbins*
Manilhas *Shackles*
Portas de arrasto *Trawl doors*
Poleame *Blocks* Correntes *Chains* Argolões *Links*
Sapatilhos *Thimbles* Tornéis *Swivels* Gatos *Hooks*
Âncoras *Anchoring* Aprestos de aço alloy *Alloy steel gear*
Equipamentos para aquicultura *Aquaculture equipment*
Equipamentos especiais *Special equipments*

Âncoras e equipamentos especiais *Anchoring and special equipments*

Pg.61-66

SOUNETE
Internacional, S.A.

Rua da Seara 588
Oliveira do Douro
V.N.Gaia
Portugal

NIPC
513 830 375

TEL / FAX
+351 227 860 930
+351 227 860 935

POST
Apartado 290
4431 -904 V.N.Gaia
Portugal

EMAIL
sounete@sounete.pt

URL
www.sounete.pt

ATC - ANCORAS DE CEPO
STOCK ANCHOR



FABRICO NORMAL : - 25 A 500 KGS

REGULAR MANUFACTURE : - 25 TO 500 KGS

CONSTRUÇÃO SOLDADA EM AÇO FORJADO

WELDED CONSTRUCTION IN FORGED STEEL

COM CERTIFICADO DE FABRICA

WITH FACTORY CERTIFICATE

FB - FATEIXA DE 4 UNHAS (FERRO DE BALIZA)
FOUR PRONG GRAPNEL WITH PALMS



REFERENCIA REFERENCE	PESO WEIGHT KGS
FB05	5
FB08	8
FB11	11
FB15	15
FB20	20
FB30	30
FB40	40
FB50	50
FB60	60
FB70	70
FB80	80
FB90	90

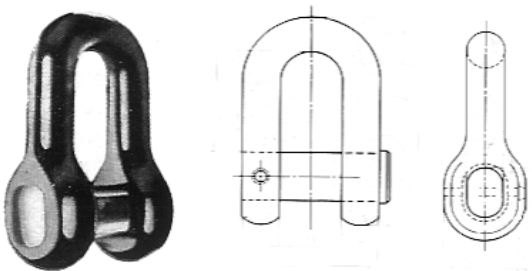
AMRQ - CORRENTE COM ELO DE ESTAI
STUD LINK ANCHOR CHAIN CABLES



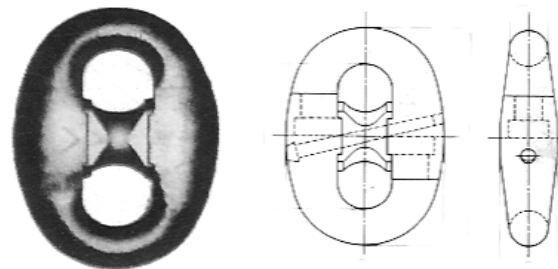
ATH - ANCORA TIPO HALL
HALL STOCKLESS ANCHOR



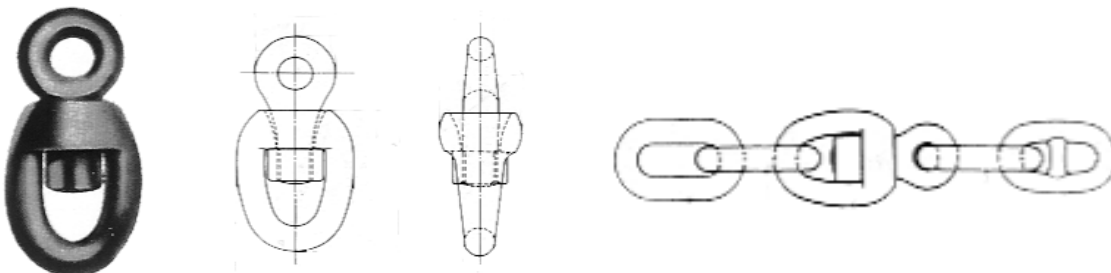
AMRMD - MANILHA DIREITA PARA ANCORA
ANCHOR SHACKLE TYPE "D"



AMRK - ELO TIPO KENTER
KENTER

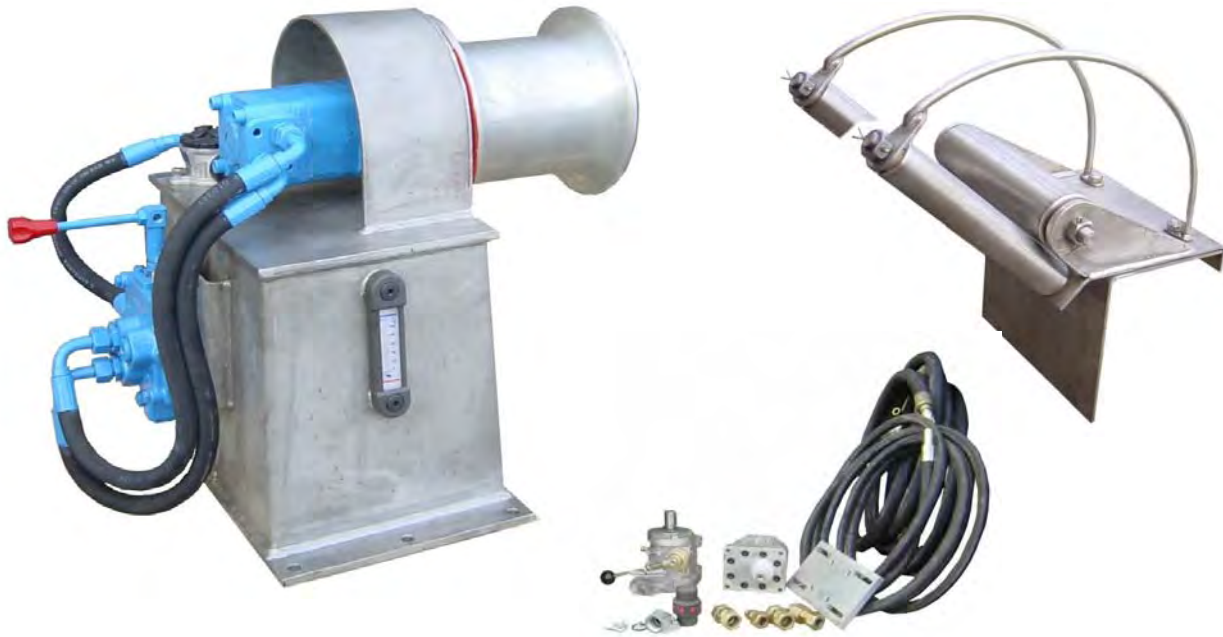


AMRT - TORNEL
SWIVEL

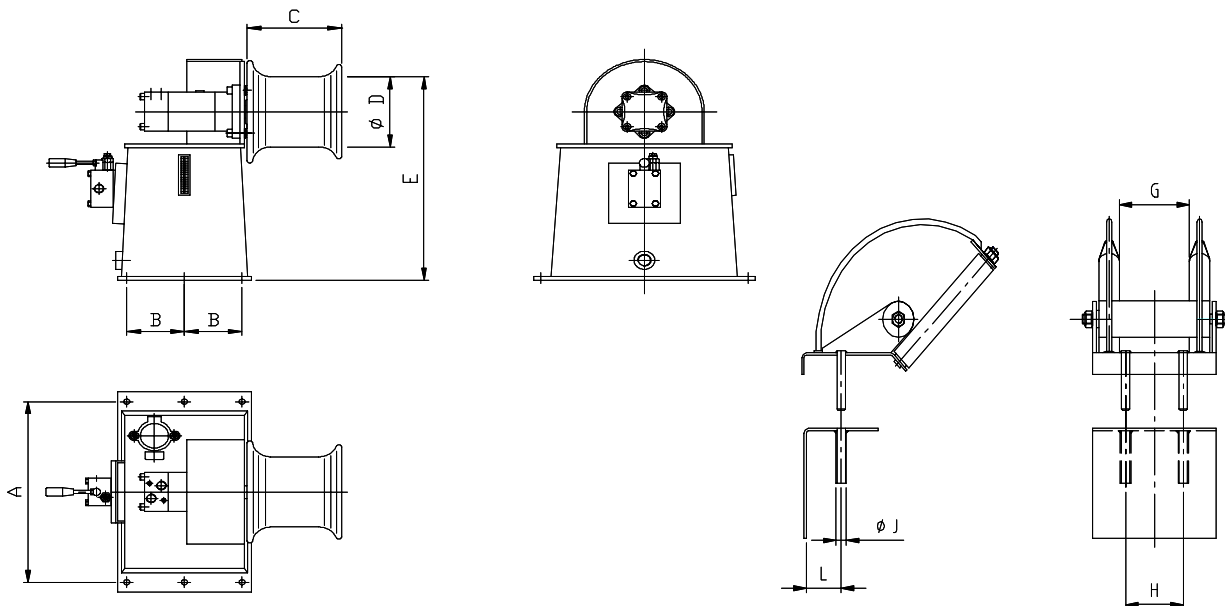


MATERIAL COM CERTIFICADO DE ENTIDADE CLASSIFICADORA

CERTIFICATED MATERIAL ISSUED BY A CLASSIFIER ENTITY



Referência Reference	Dimensões e Características (mm) Dimensions and characteristics (mm)									Peso Weight Kgs
	Alador Jigging reel					Roleta da borda Border Roller				
	A	B	C	D	E	G	H	J	L	
ACCF001000 ACC1001000	450	125	205	175	508	170	140	20	90	
Construção / Construction						Aço macio ou inox / Mild steel or stainless steel				
Força de Tracção / Strength traction						1.000 Kgs				
Velocidade de enrolamento / Coiling speed						320 mt / min. a 2.500 rpm				
Pressão de trabalho / Working pressure						175 Kgs / cm2				



SOUNETE - FÁBRICA DE APRESTOS METÁLICOS, LDA.

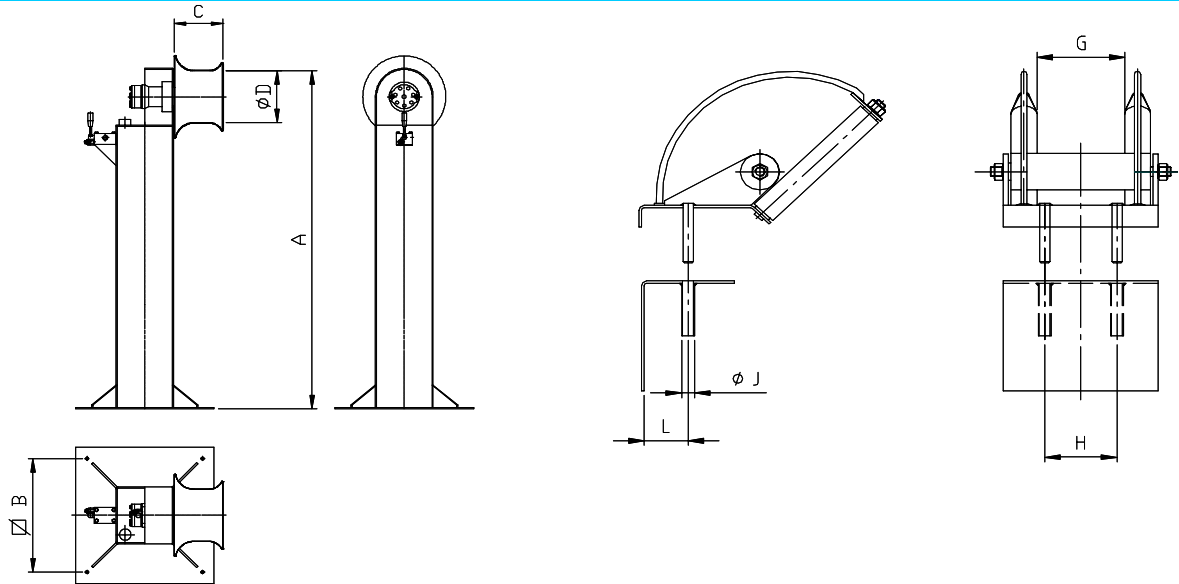
RUA DA SEARA, 588 - OLIVEIRA DO DOURO

APARTADO, 290 - 4431-904 VILA NOVA DE GAIA - PORTUGAL

TELEFONES (351) 227860930 - FAX (351) 227860935 - E-mail comercial@sounete.pt - WEB www.sounete.pt

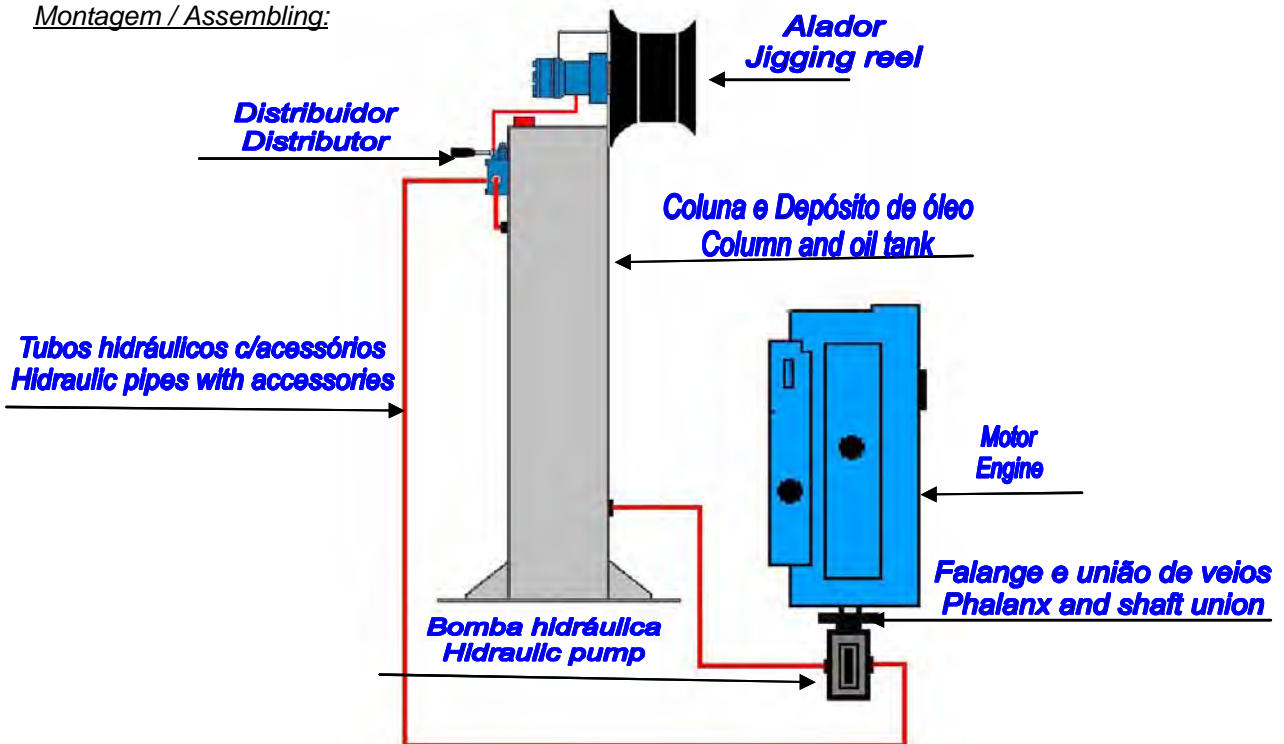
ALADOR DE COLUNA LONGA - JIGGING REEL LONG

AM



Referência Reference	Dimensões e Características (mm) Dimensions and characteristics (mm)								Peso Weight Kgs
	Alador Jigging reel				Roleta da borda Border Roller				
	A	B	C	D	G	H	J	L	
ALCF000001	1465	500	205	175	170	140	20	90	
ALCI000002									
Construção / Construction					Aço macio ou inox / Mild steel or stainless steel				
Força de Tracção / Strength traction					1.000 Kgs				
Velocidade de enrolamento / Coiling speed					320 mt / min. a 2.500 rpm				
Pressão de trabalho / Working pressure					175 Kgs / cm ²				

Montagem / Assembling:

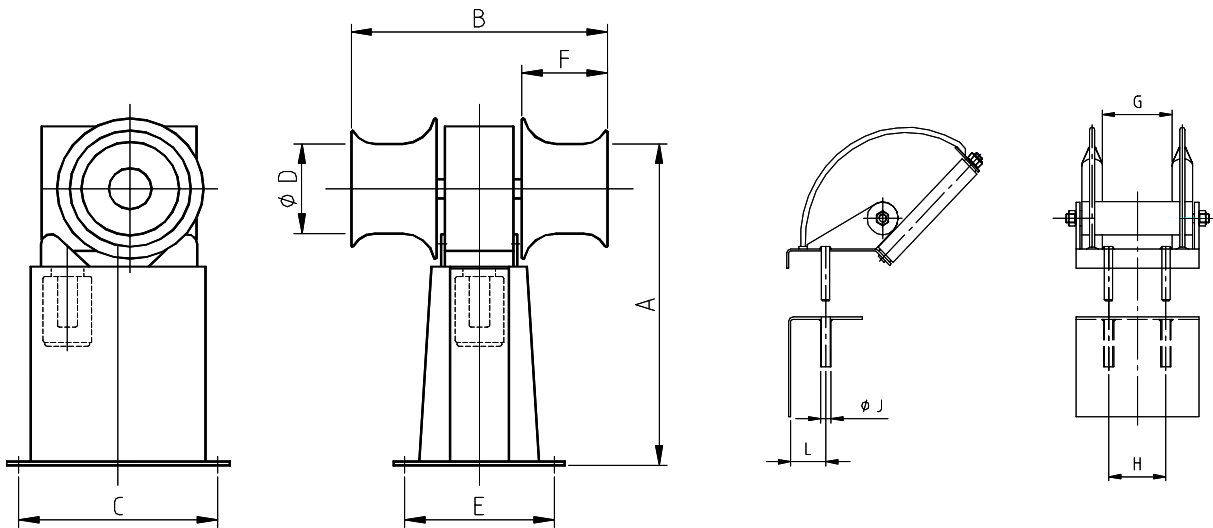


SOUNETE - FÁBRICA DE APRESTOS METÁLICOS, LDA.

RUA DA SEARA, 588 - OLIVEIRA DO DOURO
 APARTADO, 290 - 4431-904 VILA NOVA DE GAIA - PORTUGAL
 TELEFONES (351) 227860930 - FAX (351) 227860935 - E-mail comercial@sounete.pt - WEB www.sounete.pt



Referência Reference	Dimensões e Características (mm) Dimensions and characteristics (mm)										Peso Weight Kgs	
	Guincho Winch						Roletto da borda Border Rolle					
	A	B	C	D	E	F	G	H	J	L		
N265-A	820	630	550	220	420	210	170	140	20	90		
	Força de Tracção / Strength traction								2.000 Kgs			
	Velocidade de enrolamento / Coiling speed								2 x 0 a 35 m			
	Movimento / Motion								Único / Unic			
	Pressão de trabalho / Working pressure								175 Kgs / cm2			
	Potência absorvida / Absorve power								25 HP			



SOUNETE - FÁBRICA DE APRESTOS METÁLICOS, LDA.

RUA DA SEARA, 588 - OLIVEIRA DO DOURO

APARTADO, 290 - 4431-904 VILA NOVA DE GAIA - PORTUGAL

TELEFONES (351) 227860930 - FAX (351) 227860935 - E-mail comercial@sounete.pt - WEB www.sounete.pt

SOUNETE

EQUIPAMENTOS PARA PESCA INDUSTRIAL
TRAWL FISHING GEAR

Sounete Internacional, S.A.

Rua da Seara 588 || Apartado 290 || 4431-904 V.N.Gaia || Portugal

Telf +351 227 860 930 || Email sounete@sounete.pt || www.sounete.pt